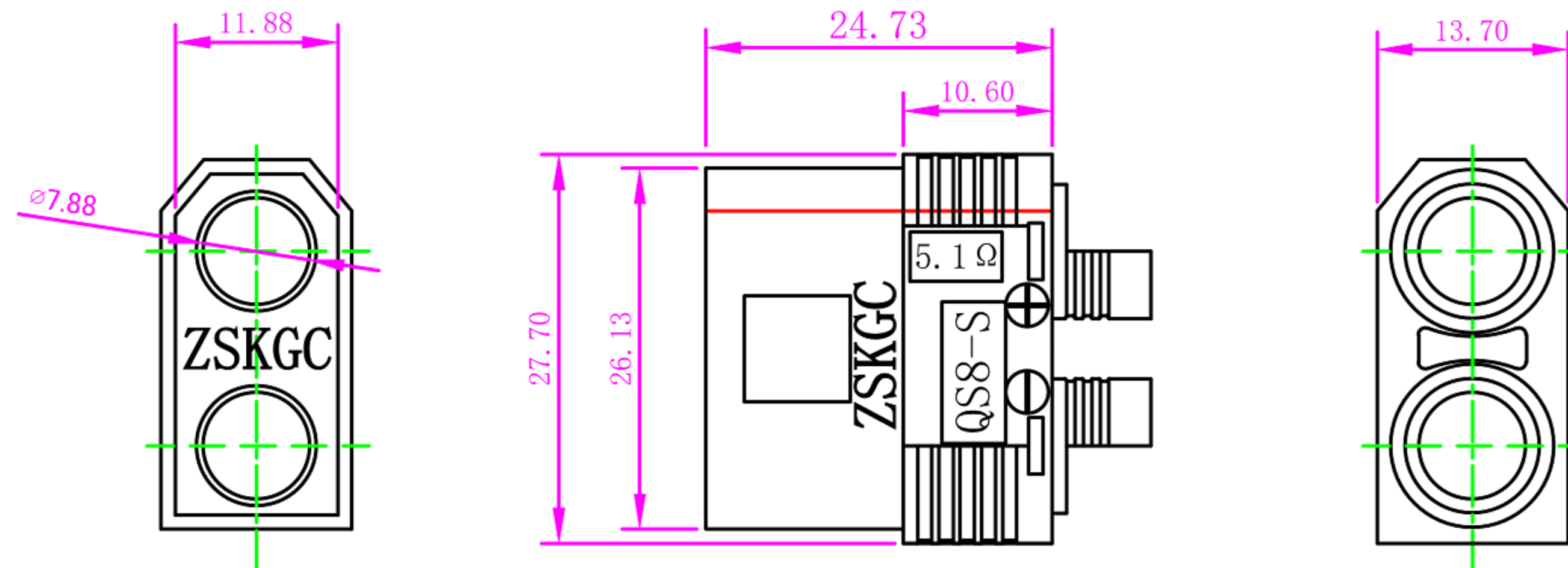
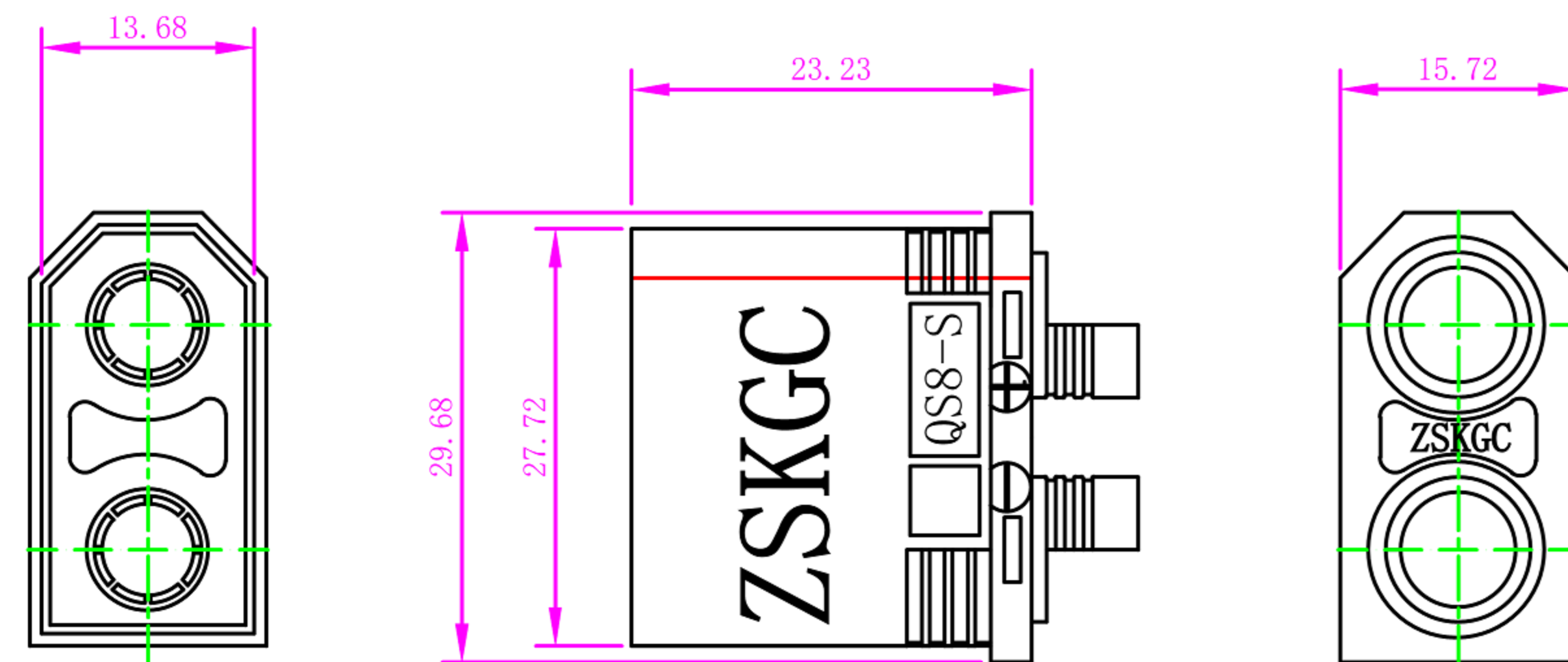




母头:



公头:



技术参数:

遥控飞机/汽车移动电源充电插头ZS-QS8-S, 遥控飞机/汽车移动电源防火花插头

产品型号: ZS-QS8-S

产品颜色: 黑色 蓝色

瞬时电流: 180A

额定电流: 110A

接触电阻: 0.51mΩ

额定电压: DC 500V

阻燃等级: UL94 V0

推选应用: 电池 控制器 充电器

金属材质: 铜镀金

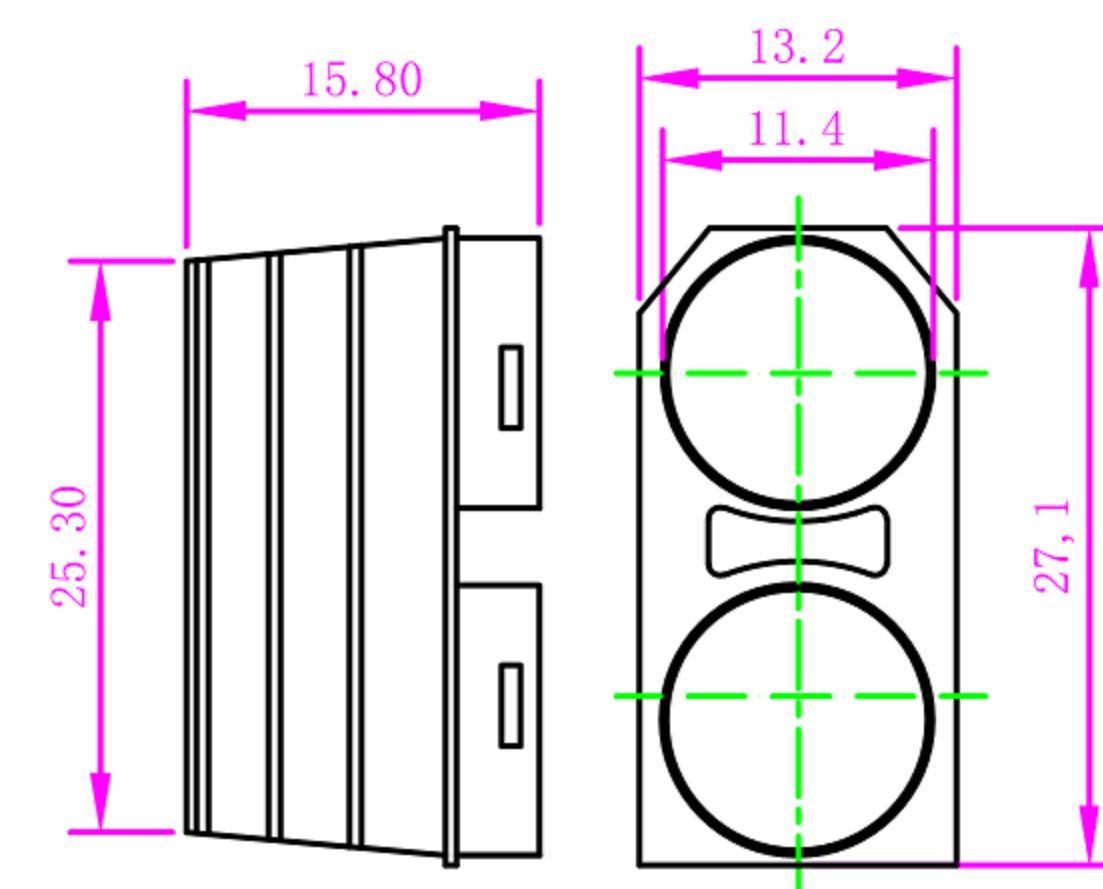
推选线规: 6AWG-10AWG

绝缘材质: PA

工作温度: -20° C to 120° C

推选使用次数: 1000 TIMES

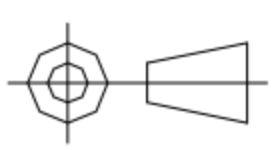
护套:



東莞市高迪電子有限公司
DONG GUAN GAO DI ELECTRONICS CO., LTD

TOLERANCE UNLESS OTHERWISE STATED:
Up to 5 ±0.2
Above 5 ~ 15 ±0.3
Above 15 ~ 30 ±0.4
Above 30 ~ 50 ±0.5
Angle ±0.3°

3RD. ANGEL'S



UNITS

MM

DRAWN BY: DATE
Ming Ming Zou 07/23/13
CHECKED BY: DATE
Ning Ning Su 07/23/13
APPROVED BY: DATE
Jia Xiang 07/23/13

MAT'L	TITLE	connector
FINISH	MODLE	connector
SCALE	DWG NO.	GD-QS8-S
SHEET NO.	PART NO.	

SIZE
A4
VER
R2

2	公差及料號更新	Jack	072313
1	圖面更新	Frank Wu	021012
ITEM NO.	DESCRIPTION	DRAWN	DATE